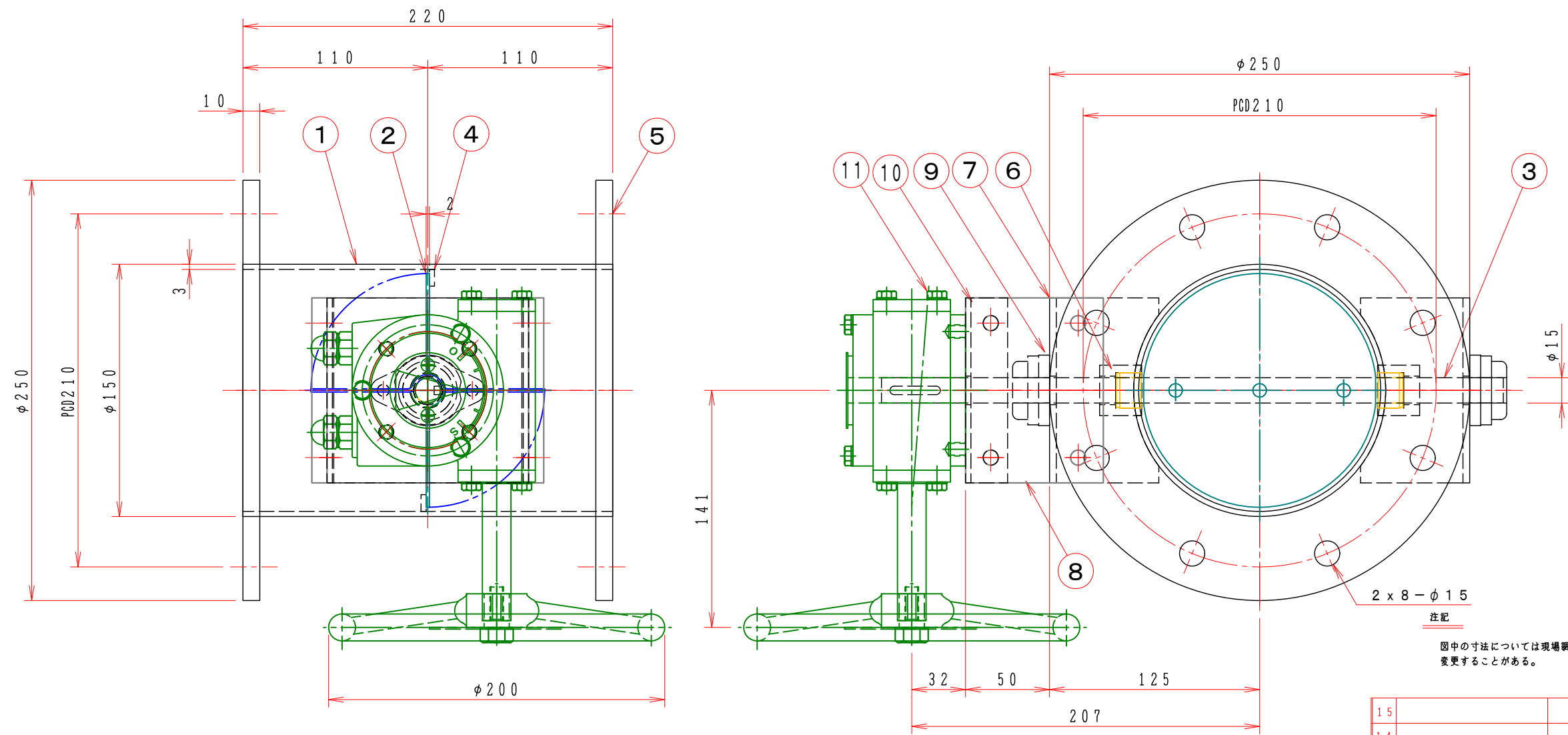


1 2 3 4 5 6 7 8

A
B
C
D
E
F



注記
 図中の寸法については現場調査及び機器設計等の進捗にもなって変更することがある。

特記

- 1. 板フランジとケーシング接合部の内面は全溶接、外側は点付溶接。
- 2. 内外面仕上げは酸洗いとする。
- 3. 本図ダンパーの使用範囲は下記の通です。外径寸法はミリチサイズ（ダクトサイズ）です。
 静圧：±4.0KPa以下 風速：25m/s以下 温度：-10~60℃以下
- ☆ 屋内使用清浄空気用です。屋外使用、腐食性ガス等の場合はお問い合わせ下さい。

15			
14			
13			
12			
11	手動ハンドル	1	BVG-02A FC-250
10	ハンドル取付金具	1	SPC 4.5t
9	輪受	2	UFL002x2+C002+D002
8	接続板	2	SS400 9.0t
7	輪受取付金具	2	SUS-304 4.0t
6	シャフトボス	2	B20215MU
5	フランジ	1	SUS-304 PL=10t
4	羽根当て	1	SUS-304 3x10
3	シャフト	1	SUS-304 phi 15
2	可動羽根	1	SUS-304 2.0t
1	ダンパー本体	1	MD-150phi SUS-304 3.0
No	部品名称 TITLE	数量 QTY	備考(規格・寸法) (DIMENSIONS)

	回数 REV. MARK
	年月日 DATE
	承認 APPROVED BY
	変更者 REVISED BY
	記事 CONTENTS

承認 APPROVED BY	検図 CHECKED BY
設計 DESIGNED BY	製図 DRAWN BY
Takeda 2006.05.10.	

栄進空調株式会社
 EISHIN KUCHO CO., LTD.

名称 TITIF
 手動・ダンパー
EBDHWF-150 U
 (SUS)
 EBDHWF-150 U
 01
 10
 変更回数 02

1 2 3 4 5 6 7 8

図面番号 DRAWING NO.